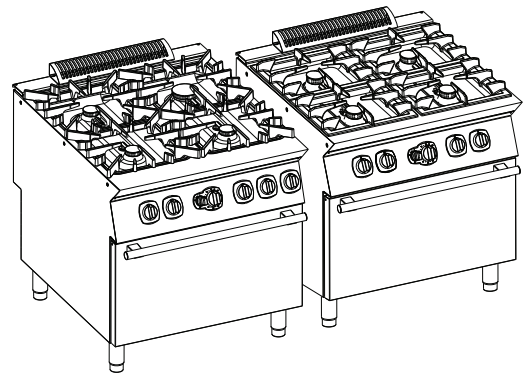


Elektriska och gasdrivna spisar

N7E / N9E



sv

Snabbguide



Innehåll

A	VARNING OCH SÄKERHETSINFORMATION.....	4
B	GARANTI.....	11
C	TEKNISKA DATA.....	13
D	TRANSPORT, HANTERING OCH FÖRVARING.....	13
E	INSTALLATION OCH MONTERING.....	13
F	BESKRIVNING AV APPARATEN.....	14
G	ANVÄNDNING AV SPISHÄLLEN.....	15
H	OMSORG OM SPISEN.....	16
I	FELSÖKNING.....	16

Viktigt meddelande

I denna Snabbguide finner du grundinstruktioner om hur du installerar och använder apparaten.

Den kompletta installations- och användarhandboken finns på Electrolux webbplats.

Leta upp QR-koden på första sidan i denna handbok:

- Se till att du har en app som kan läsa QR-koder på din anordning och en internetuppkoppling.
- Skanna QR-koden.
- Läs de dokument du behöver.

För att alltid använda den senaste och uppdaterade användarhandboken, använd alltid vår webbplats:

<https://professional.electrolux.com/>

I den kompletta installations- och användarhandboken på webbplatsen finner du följande:

- Installationsschema
- Varning och säkerhetsinformation
- Allmän information
- Transport, hantering och förvaring
- Tekniska data
- Installation och montering
- Beskrivning av produkten
- Inställning av apparat
- Drift
- Rengöring och underhåll på apparaten
- Skrotning av apparaten
- Mer information

A VARNING OCH SÄKERHETSINFORMATION

A.1 Allmän information

För att kunna använda handboken och därmed maskinen på optimalt sätt är det viktigt att ha god kunskap om de termer, grafik och symboler som används i handboken. Följande symboler används i handboken för att utmärka och göra det möjligt att identifiera olika typer av fara:



VARNING

Fara för personalens hälsa och säkerhet.



VARNING

Fara för elchock - farlig spänning.



AKTAS

Fara för maskinskada eller skada på produkten.



VIKTIGT

Viktiga instruktioner och information om apparaten.



Läs instruktionerna innan du använder apparaten








Upplysningar och förklaringar

- Denna apparat är ämnad för kommersiell tillämpning och kollektiv användning, som i restaurangkök, storkök, sjukhuskök eller i kommersiella företag, som bagerier, slakterier, etc, men inte för kontinuerlig massproduktion av mat. All annan användning betraktas som felaktig.
- Endast specialutbildad personal är auktoriserad att göra ingrepp på apparaten.
- Denna apparat skall inte användas av minderårig eller av vuxen med nedsatt fysisk, känslomässig eller mental kapacitet, eller av person utan erfarenhet och kännedom om apparaten.
 - Låt ej barn leka med apparaten.
 - Förvara allt emballagematerial och alla rengöringsmedel utom räckhåll för barn.
 - Rengöring och användarunderhåll skall inte utföras av barn utan översyn
- Förvara ej explosiva ämnen, som tryckförsatt behållare med lättantändlig vätska i, eller i närheten av denna apparat.
- Avlägsna inte maskinens "CE"-märkning, gör inga ändringar på den och gör inte märkningen oläsbar.
- Se "CE"-märkningen på apparaten för uppgifter om tillverkare (t ex för att efterfråga reservdelar etc.).
- I samband med skrotningen av maskinen måste "CE"-märkningen förstöras.

A.2 Personlig skyddsutrustning

Sammanfattande tabell över vilken personlig skyddsutrustning (PSU) som skall användas under de olika faserna av användningen av maskinen.

Arbets- skede	Skydds- kläder	Skyddsskor	Handskar	Skydds- glasögon	Skyddshjäl- m
					
Transport	—	●	○	—	○
Hantering	—	●	○	—	—
Uppackning	—	●	○	—	—
Installation	—	●	● ¹	—	—
Normal användning	●	●	● ²	—	—
Inställningar	○	●	—	—	—
Ordinarie rengöring	○	●	● ¹⁻³	○	—
Extra rengöring	○	●	● ¹⁻³	○	—
Underhåll	○	●	○	—	—
Demontering	○	●	○	○	—
Skrotning	○	●	○	○	—
Teckenförklaring:					
●	AVSEDD PERSONLIG SKYDDSUTRUSTNING				
○	PERSONLIG SKYDDSUTRUSTNING SOM FINNS TILLGÄNGLIG ELLER SOM SKALL ANVÄNDAS VID BEHOV				
—	ICKE AVSEDD PERSONLIG SKYDDSUTRUSTNING				

1. Under dessa ingrepp måste skyddshandskarna vara med skärmotstånd. Operatör, specialiserad personal och andra personer som använder apparaten, men inte använder lämplig personlig skyddsutrustning, kan exponeras för risker för hälsovådliga situationer (beroende på modell).
2. Under denna användning ska du använda värmeskyddade handskar för att skydda händerna från kontakt med het mat eller delar av apparaten och/eller då du tar ut mat ur den. Operatör, specialiserad personal och andra personer som använder apparaten, men inte använder lämplig personlig skyddsutrustning, kan exponeras för risker av kemisk art och eventuellt för hälsovådliga situationer (beroende på modell).
3. Under denna användning ska du använda värmeskyddade handskar som passar för kontakt med de kemiska substanser som används (se säkerhetsinformationsbladet för de substanser som används angående information om den PPE som krävs). Operatör, specialiserad personal och andra personer som använder apparaten, men inte använder lämplig personlig skyddsutrustning, kan exponeras för risker av kemisk art och eventuellt för hälsovådliga situationer (beroende på modell).

A.3 Allmän säkerhet

- Apparaterna är utrustade med elektriska och/eller mekaniska säkerhetsanordningar som är avsedda att skydda personalen och maskinerna.
- All maskindrift är förbjuden när skydd, skyddsanordningar och säkerhetsanordningar är borttagna och när ändringar gjorts på sådana anordningar.
- Gör inga ändringar på de delar som medföljer produkten.
- Vissa illustrationer i handboken visar maskinen eller delar av denna utan skydd eller med borttagna skydd. Illustrationer av denna typ har endast förtydligande syfte. Det är alltid förbjudet använda maskinen utan skydd eller med urkopplade skydd.

- Det är förbjudet att ta bort säkerhets-, färo- och påbudsskyltarna som finns på apparaten och att göra dem oläsbara.
- Luftcirkulationen måste vara sådan att det finns tillräckligt med luft för förbränning i storleksordningen 2 m³/h/kW i gaseffekt och för "välbefinnandet" för de personer som arbetar i köket.
- Om ventilationen är otillräcklig kan kvävning bli följden. Blockera aldrig ventilationssystemet i det rum där denna apparat är placerad. Täpp aldrig igen de ventilationsöppningar där luft tas in och släpps ut på denna apparat, eller på andra apparater.
- Ha viktiga telefonnummer som kan krävas i nödsituationer nära till hands och på väl synlig plats.
- A-viktade bullernivåer överskrider ej 70 dB(A).
- Om apparaten går sönder eller om den inte fungerar på korrekt sätt måste den stängas av.
- Använd inte produkter som innehåller klor (natriumhypoklorit, klorsyra, saltsyra eller dylikt), varken i ren eller utspädd form, för rengöring av apparaten eller golvet nedanför apparaten.
- Använd inte verktyg i metall (borstar, stålull eller dylikt) för att rengöra delar i rostfritt stål.
- Undvik att spilla olja och fett på komponenter i plast. Låt inte smuts, fett, matrester eller annat sitta kvar för länge så att det bildas beläggningar på apparaten.
- Spraya inte vatten eller använd vattentryckspruta eller ånga.
- Använd eller förvara inte bensen eller lättantändliga vätskor eller gaser i närheten av denna eller andra apparater.
- Använd inte sprejbuk i närheten av apparaten medan den är i funktion.
- Sök aldrig efter eventuellt läckage med hjälp av öppen låga.
- Installera apparaten på plats med adekvata ventilationsförhållanden för passande luftväxling per timme. Se till att ventilationssystemet, vilket det än är, alltid är påslaget och effektivt under hela den tid som utrustningen är igång.

A.4 Transport, hantering och magasinering

- Apparaternas mått gör att det går att stapla dem ovanpå varandra under transport, flyttning och magasinering. Följ anvisningarna på etiketten på emballaget.
- Under lastning och avlastning är det förbjudet att vistas under upphängda laster. Det är förbjudet att gå in och vistas i arbetsområdet för personal som inte är auktoriserad.
- Maskinens vikt är inte tillräcklig för att den skall stå stilla.
- Vid lyft och förankring av maskinen är det förbjudet att använda dess rörliga eller svaga delar, som t. ex. skydd, elrör, pneumatiska delar.
- Skjut inte och dra inte i produkten när den flyttas. Det finns risk att den välter.
- Personerna som sörjer för transport, flyttning och magasinering av maskinen måste ha lämplig utbildning och praktisk erfarenhet av användning av lyftsystem och användning av personlig skyddsutrustning som lämpar sig för arbetet som skall utföras (t. ex. skyddsoverall, säkerhetsskor, handskar och skyddshjälm).
- Innan förankringssystemen avlägsnas, kontrollera att stabiliteten hos delarna som maskinen består av inte är beroende av förankringarna och att avlägsnandet av förankringarna inte kan få lasten att falla från fordonet. Kontrollera att alla förankringssystem har avlägsnats innan maskinens komponenter lastas av.
- Uppställning, installation och demontering av apparaten skall utföras av specialiserad personal.

A.5 B.1. Installation och montering

- Alla arbeten som beskrivs måste utföras av kvalificerad personal enligt gällande säkerhetsbestämmelser. Detta gäller både den använda utrustningen och de tillämpade arbetsmetoderna.
- Det måste gå att komma åt stickkontakten, om sådan finns, när apparaten har placerats på installationsplatsen.
- Innan någon typ av rengörings- eller underhållsarbete utförs måste apparaten skiljas från elnätet.

A.6 Elanslutning

Kontrollera att elnätets spänning och frekvens överensstämmer med uppgifterna på dataskylten innan den elektriska anslutningen görs.

- Ingrepp på elektriska system får endast utföras av specialiserad personal.
- Inkoppling till strömförande nät skall ske enligt gällande regler och säkerhetsföreskrifter i det land där apparaten används. Installera en passande högkänslig, flerpoleg termomagnetisk differentialströmbrytare med manuell återställning, med kontaktavstånd som ger urkoppling i förhållanden av överspänning av kategori III.
- Om strömkabeln skadas måste den bytas av Kundservice eller av specialiserad personal för att förebygga alla risker.
- Kontrollera att en automatsäkring har installerats mellan apparatens strömkabel och elledningen. Specifikationer om maximalt öppningsavstånd mellan kontakterna och maximal läckström kan inhämtas i gällande bestämmelser.
- Se till att utrustningen strömförsörjs från system som är skyddade mot överspänning - tillverkaren avser sig allt ansvar för skador som beror på anomalier från det lokala elsystemet.

A.7 Placering

- Följ samtliga säkerhetsföreskrifter som avser installationsarbete, inklusive anvisningar om brandskydd, när produkten installeras.
- Var varsam när apparaten flyttas för att undvika skador och fara för människor. Använd en gaffeltruck för att flytta apparaten och ställa den på plats.
- Installationsritningen ger alla totalmått på apparaten och även placering för matningsledning (gas, elektricitet, vatten). Kontrollera att det finns tillgång till alla anslutningar som krävs på installationsplatsen och att dessa är redo.
- Se till att området där apparaten installeras är fritt från frätande ämnen (klorin, etc.). Om detta inte kan garanteras måste hela ytan av rostfritt stål täckas av en tunn skyddsfilm med paraffin som sprids ut med hjälp av en trasa som är doppad i paraffin. Tillverkaren fråntar sig allt ansvar för frätande effekter som beror på yttre omständigheter.
- Apparaten kan installeras separat eller tillsammans med andra apparater i samma serie.
- Apparaten är inte avsedd för inbyggnad. Lämna minst 100 mm mellan apparaten och eventuella sidoväggar, och minst 100 mm mot bakre vägg, eller åtminstone tillräckligt utrymme för att kunna komma åt apparaten när den skall servas eller underhållas.
- Alla ytor som befinner sig närmare maskinen än vad som specificerats måste isoleras på lämpligt sätt.
- Se till att det finns ett avstånd på minst 100 mm mellan apparaten och eventuellt lättantändlig vägg. Förvara och använd aldrig brandfarliga material eller vätskor i närheten av denna apparat.
- Kontrollera att apparaten står i våg efter att den har ställts på plats. Justera eventuellt. Om apparaten inte står i våg kan det bli funktionsstörningar på apparaten.
- Använd skyddshandskar och avlägsna emballaget från maskinen. Följ anvisningarna nedan:

- Skär av banden runt emballaget och avlägsna skyddsplasten. Undvik att repa metallen med den sax eller kniv som används.
 - Avlägsna skydden på ovansidan av kartong, hörnskydden i polystyren och sidoskydden.
 - På produkter med skåp tillverkade i rostfritt stål skall plastfilmen dras av mycket långsamt så att den inte rivs sönder och så att det inte blir kvar rester av lim.
 - Om plastfilmen råkar gå sönder kan limresterna tas bort med ett icke frätande medel. Skölj och torka sedan noggrant.
 - Gnid in alla ytor i rostfritt stål med en trasa som fuktats en aning i paraffinolja, så att det bildas ett tunt skyddande skikt.
- Vid eventuell permanent elektrisk anslutning: strömbrytare måste kunna låsas i öppet läge och skall vara åtkomlig när apparaten är installerad på sin plats.



WARNING

Se till att apparatens ventilationsöppningar inte är blockerade eller övertäckta.

A.8 ALLMÄNNA SÄKERHETSFÖRESKRIFTER

Skyddsanordningar som är installerade på maskinen

- På maskinen finns följande typ av skyddsanordningar:
Fasta skydd (höljen, lock, sidopaneler, etc.) som är fixerade vid apparaten och/eller stommen med skruvar eller snabbkopplingar som endast kan demonteras eller öppnas med specialverktyg. Dessa anordningar får därför inte avlägsnas eller ändras. Tillverkaren accepterar inget ansvar för skador som beror på att anordningarna ändrats eller att de inte har använts.

Anvisningar om användning och underhåll

- Riskerna som är knutna till maskinen är huvudsakligen av mekanisk, termisk och elektrisk art. När så har varit möjligt har riskerna undanröjts:
 - antingen direkt, med hjälp av lämpliga lösningar på projektstadiet,
 - eller indirekt, med hjälp av skyddsanordningar, skydd och säkerhetsanordningar.
- I samband med underhåll, som alltid skall utföras av kvalificerad personal, kvarstår dock vissa risker som det inte är möjligt att eliminera och som måste undanröjas genom speciella beteenden och försiktighetsåtgärder.
- Det är förbjudet att göra någon typ av kontroll, rengöring, reparation och underhåll på maskinkomponenter i rörelse. Personalen måste upplysas om förbudet i fråga med hjälp av väl synliga varningsskyltar
- För att garantera att maskinen fungerar effektivt och korrekt krävs ett regelbundet underhåll. Följ anvisningarna i denna manual.
- Kontrollera regelbundet att alla säkerhetsanordningar fungerar och att isoleringen på elektriska kablar är intakt. Om dessa är skadade måste de bytas.
- Reparationer och extraordinärt underhåll på apparaten får endast utföras av specialiserad och auktoriserad personal, utrustad med lämplig personlig skyddsutrustning och verktyg och extra anordningar av lämplig typ.
- All maskindrift är förbjuden när skydd, skyddsanordningar och säkerhetsanordningar är borttagna och när ändringar gjorts på sådana anordningar.
- Innan någon typ av ingrepp görs på maskinen, studera alltid manualen som anger vilka procedurer som skall följas och som innehåller viktig säkerhetsinformation.

Kvarstående risker

- Maskinen har flera kvarstående risker som inte fullständigt eliminerats på projektstadiet eller genom installation av lämpliga skydd. Tillverkaren informerar därför operatören,

genom denna handbok, om dessa risker och om vilken personlig skyddsutrustning som skall användas av personalen. För att reducera risker, se till att det finns tillräckligt med utrymme då du installerar apparaten.

För att detta villkor skall uppfyllas måste områdena runt apparaten alltid:

- vara fria från hinder (som stegar, verktyg, behållare, lådor, osv.),
- vara rena och torra,
- vara väl upplysta.

För kundens information illustreras nedan de risker som kvarstår på maskinen: de illustrerade beteendena är att betrakta som felaktiga och därmed strängt förbjudna.

Kvarstående risker	Beskrivning av den farliga situationen
Risk att halka eller falla	Operatören kan halka på grund av att det finns vatten eller smuts på golvet
Risk för brännskada/skrapskada (t.ex. värmeelement)	Operatören vidrör avsiktligt eller oavsiktligt vissa komponenter inuti apparaten utan att använda skyddshandskar
Elchock	Kontakt med elektriska, spänningsförande delar i samband med underhåll som utförs medan spänningen är påslagen
Plötslig stängning av lock/dörr/ugnslucka, i förekommande fall, beror på typen av apparat	Operatören för normal användning av apparaten kan plötsligt och avsiktligt stänga locket/dörren/ugnsluckan (i förekommande fall, beroende på typ av apparat)
Risk att laster välter	Under hantering av apparaten eller emballaget innehållande apparaten med hjälp av olämpligt lyftsystem eller med obalanserad last

Mekaniska säkerhetsdata, risker

- På produkten finns inga skarpa kanter och inga utskjutande delar. Skydd vid rörliga och spänningsförande delar är fästade vid skåpet med skruvar för att förhindra att dessa farliga delar oavsiktligt vidröres.





AKTAS



Om en större anomali skulle uppstå (t. ex. kortslutning, kablar utanför kopplingsplinten, motorhaveri, slitage på elkablarnas skydd) skall operatören:

Måste omedelbart stänga av apparaten och koppla bort alla matningar (elektricitet, gas, vatten).

A.9 Säkerhetsskyltar som skall sättas upp i närheten av apparaten

Förbud	Betydelse
	Det är förbjudet att ta bort säkerhetsanordningar
	Använd inte vatten för att släcka bränder (på elektriska delar)

Förbud	Betydelse
	Håll utrymmet runt apparaten tomt och förvara aldrig bränslen i detta område. Förvara aldrig lättantändliga material i närheten av denna apparat
	Installera apparaten på väl en ventilerad plats, för att undvika eventuell uppkomst av farlig blandning av oförbränd gas i rummet

FARA	Betydelse
	försiktighet, het yta
	Fara för elchock (placerad på eldetaljer med angivelse av spänningen).

När apparaten skall kasseras

- När apparaten inte skall användas längre skall den göras obrukbar genom att nätkablarna avlägsnas.

A.10 Felaktig användning där felaktigheten är förutsägbar

All användning som skiljer sig från vad som specificeras i denna handbok betraktas som felaktig. Under drift av maskinen är det inte tillåtet att göra arbeten som betraktas som felaktiga och som allmänt sett kan medföra risker för personalens säkerhet eller skador på maskinen. Nedan specificeras vad som avses med felaktig användning där sådant går att förutse:

- bristande underhåll, rengöring och regelbundna kontroller av maskinen,
- strukturella ändringar eller ändringar på funktionslogiken,
- ändringar på skydd eller säkerhetsanordningar,
- att användare, specialiserad personal och underhållstekniker inte använder personlig skyddsutrustning.
- att inte använda adekvata tillbehör (t ex att använda fel verktyg, stege).
- att placera bränsle eller brandfarligt material (material som inte har med bearbetningsprocessen att göra) i närheten av apparaten,
- felaktig installation av maskinen,
- att föremål som inte är kompatibla med apparatens användning, eller som kan orsaka skador på apparaten/personer, eller förorena omgivningen läggs in i apparaten,
- att stiga upp på maskinen,
- att anvisningarna om avsedd användning av maskinen inte har följts,
- andra beteenden som medför risker som inte kan elimineras av tillverkaren.

Ovan beskrivna beteenden är att betrakta som förbjudna!

A.11 Rengöring och underhåll på apparaten

- Innan rengöring och underhåll påbörjas måste apparaten skiljas från elnätet och nätkabelns kontakt försiktigt tas ut ur eluttaget, och töm ut alla vattenbehållare / oljebehållare eller fettuppsamlingskärl (om sådana finns).
- Under underhåll måste nätkabeln och stickkontakten placeras så att de alltid är synliga för operatören som utför arbetet.

- Vidrör aldrig maskinen med fuktiga händer och/eller fötter eller när du är barfota.
- Det är förbjudet att ta bort skyddsanordningarna.
- Använd en stege med lämpligt skydd för arbete på apparater med åtkomlighet på hög höjd (beroende på typ av apparat).
- Använd lämplig personlig skyddsutrustning (skyddshandskar). Se "A.2 Personlig skyddsutrustning" för passande personlig skyddsutrustning.

Rutinunderhåll

- Skilj apparaten från strömförande nät innan den rengörs.
- Apparaten får inte rengöras med vattenstråle.

Förberedelser för längre stillestånd

- Underhåll, kontroll och besiktning av apparaten får endast göras av specialiserad personal eller Kundenservice som skall ha tillgång till lämplig personlig skyddsutrustning (skyddsskor och skyddshandskar) och lämpliga verktyg och utrustning.
- Arbeten på elektrisk utrustning får endast utföras av specialiserad elektriker eller av teknisk service.
- Innan något underhållsarbete påbörjas måste säkra villkor råda på maskinen.
- Respektera anvisningarna om vilken kompetens som krävs för de olika ingreppen som ingår i rutinunderhåll och extra underhåll. Bristande följsamhet för varningar kan leda till risker för personalen.

Förebyggande underhåll

- För att säkerställa prestanda och säkerhet på din utrustning rekommenderar vi att du låter en tekniker auktoriserad av Electrolux utföra underhåll på den varje år, enligt Electrolux Servicehandbok. Kontakta ditt lokala Electrolux servicecenter för ytterligare information.

Reparation och särskilt underhåll

- Reparation och särskilt underhåll måste utföras av specialiserad och auktoriserad personal. Tillverkaren avser sig allt ansvar för fel eller skador som uppstår på grund av ingrepp från tekniker som inte är auktoriserad av Tillverkaren, och tillverkarens originalgaranti förfaller.

Reservdelar och tillbehör

- Använd endast originaltillbehör och -reservdelar. Att inte använda originaltillbehör och -reservdelar betyder att tillverkarens originalgaranti förfaller, och kan göra att apparaten inte längre uppfyller kraven för säkerhetsföreskrifterna.

A.12 Skrotning av maskinen

- Demontering skall alltid utföras av specialiserad personal.
- Arbeten på elektrisk utrustning får endast utföras av specialiserad personal, och på apparat som är skild från strömförande nät.
- Innan produkten kasseras måste den göras obrukbar. Skär av nätkabeln och demontera produktens alla låsanordningar så att ingen risk föreligger att människor (barn) blir inlåsta i produkten.

B GARANTI

B.1 Garantivillkor och undantag

Om garanti erbjuds i samband med köp av denna produkt så tillhandahåller Electrolux Professional garanti i enlighet med

lokala bestämmelser, med villkoret att utrustningen installeras och används för det ändamål för vilket den har konstruerats och så som beskrivs i gällande dokumentation för utrustningen.

Garanti gäller om kunden enbart har använt originalreservdelar och utfört underhåll i enlighet med Electrolux Professionals användnings- och underhållsdokumentation som finns på papper och i elektroniskt format.

Electrolux Professional rekommenderar varmt att man använder rengörings-, skölj- och avkalkningsmedel som är godkända av Electrolux Professional - detta för att få bättre resultat och behålla produktens funktion över tid.

Electrolux Professional-garantin täcker inte:

- Serviceresor för att leverera eller hämta produkten.
- Installation.
- Utbildning angående användning/drift.
- Utbyte (och/eller leverans) av slitagereservdelar, såvida slitaget inte är ett resultat av defekter i material eller utförande, rapporterat inom en (1) vecka från feltillståndet.
- Korrigering av yttre kablage.
- Korrigering av icke-auktoriserade reparationer så väl som skada, feltillstånd och ineffektivitet förorsakad av och/eller ett resultat av dessa reparationer.
 - Otillräcklig och/eller onormal kapacitet på de elektriska systemen (ström/spänning/frekvens), inklusive elektriska pikar och/eller strömavbrott.
 - Otillräcklig eller avbruten försörjning av vatten, ånga, luft, gas (inklusive orenheter och/eller annat som inte överensstämmer med de tekniska kraven för var och en av maskinerna).
 - Rördelar, komponenter eller förbrukningsvaror för rengöringsprodukter som inte är godkända av tillverkaren.
 - Kundens vårdslöshet, felanvändning, missbruk och/eller bristande efterlevnad av instruktionerna för vård och omsorg som finns i detalj i utrustningens dokumentation.
 - Felaktig eller dåligt utförd: installation, reparation, underhåll (inklusive manipulation, modifikation och reparation utförd av icke-auktoriserad tredje part) och modifikation av säkerhetssystem.
 - Användning av komponenter som inte är originalkomponenter (exempelvis förbrukningsmaterial, slitage- och reservdelar);
 - Miljöförhållanden som framkallar termal eller kemisk stress (överhettning/frysning och/eller korrosion/oxidation).
 - Främmande föremål placerade i produkten eller kopplade till denna.
 - Olyckor eller force majeure.
 - Transport och hantering, inklusive repor, bucklor, flisor och/eller annan skada på ytfinishen, såvida denna skada inte kan härledas till defekter i materialet eller i det hantverksmässiga utförandet och som ska rapporteras inom en (1) vecka från leveransen, såvida inte annat överenskommit.
- Produkt med originalserienummer avlägsnat, ändrat eller som inte kan avläsas.
- Utbyte av glödlampor, filter och andra förbrukningsvaror.
- Alla tillbehör och programvaror som inte är godkända eller specificerade av Electrolux Professional.

Garantin gäller inte för schemalagda underhållsinsatser (inklusive de erforderliga reservdelarna för detta) eller för rengöringsmedel såvida det inte regleras i avtal eller andra villkor.

Se Electrolux Professionals webbplats för en lista över auktoriserade Kundenservicecenter.

C TEKNISKA DATA

För mer information om apparaternas Tekniska specifikationer, se den kompletta installations- och användarhandboken på webbplatsen.

D TRANSPORT, HANTERING OCH FÖRVARING



VARNING

Se *“Varning och säkerhetsinformation”*.

D.1 Handhavande

Se till att det finns ett lämpligt område med plant golv för avlastning och magasinering av maskinen.

D.2 Uppackning



VIKTIGT

Kontrollera omedelbart om det har uppstått skador under transporten. Inspektera emballagen före och efter avlastningen.

1. Avlägsna emballaget.
Var försiktig vid avtagande av emballage och hantering av apparaten så att den inte tar emot slag och stötar.
2. Spara all den dokumentation som finns inuti emballaget.

Anmärkning

- Speditören ansvarar för varans säkerhet under transporten och leveransen.
- Gör en reklamation till speditören om apparaten uppvisar uppenbara eller dolda skador.
- Ange eventuella skador eller om något fattas på följesedeln.
- Chauffören måste underteckna följesedeln. Speditören kan underkänna reklamationen om följesedeln inte är undertecknad (speditören kan tillhandahålla nödvändiga formulär).
- Begär genom speditören att en inspektion av varan görs senast 15 dagar räknat från leverans. Inspektionen i fråga tjänar till att uppdaga dolda skador eller att delar fattas, problem som inte kan upptäckas förrän varorna har packats upp.

D.3 Hantera emballaget

Emballaget måste kasseras i enlighet med reglerna som gäller i det land där apparaten används. Allt material som används till emballaget är miljövänligt.

Det kan förvaras utan fara, återvinnas eller brännas vid en speciell anläggning för förbränning av avfall. Plastkomponenter som kan återvinnas är märkta på följande sätt:



Polyetylen

- Yttre emballage
- Plastpåse innehållande instruktioner



Polypropylen

- Förpackningsband



Expanderat polystyren

- Hörnskydd

Komponenter i trä och kartong kan kasseras i enlighet med bestämmelserna som gäller i landet där apparaten används.

D.4 av livsmedel

Apparaten och/eller dess delar måste förvaras och skyddas från fukt i en icke aggressiv omgivning utan vibrationer där rumstemperaturen är mellan 5°C / 41°F och 50°C / 122°F.

Platsen där apparaten magasineras måste ha en horisontell avställningsyta som apparaten kan ställas på. Detta förhindrar deformationer på apparaten och skador på stödfötterna



AKTAS

Gör inga ändringar på de delar som medföljer apparaten. Delar som går förlorade eller går sönder måste bytas mot original reservdelar.

E INSTALLATION OCH MONTERING



VARNING

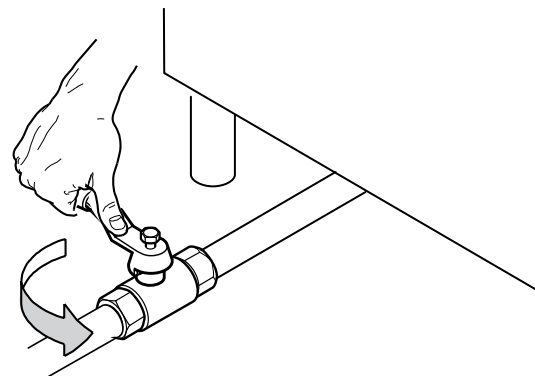
Se *“Varning och säkerhetsinformation”*.

E.1 Gasanslutning

Innan du kopplar apparaten till gasledningen

1. Avlägsna skyddet i plast som (eventuellt) finns på apparatens gasrör.
2. Installera en avstängningskran/ventil med snabbstängning före varje enskild apparat.

3. Placera kranen/ventilen på lätt åtkomlig plats.



4. Rengör anslutningsledningarna och ta bort damm, smuts och annat material som skulle kunna täppa igen ledningarna.

Gasledningen måste ha ett tillräckligt tvärsnitt för att ett tillräckligt gasflöde till samtliga apparater som är anslutna

till gasledningen skall kunna garanteras när apparaterna körs på full effekt.

En gasledning med otillräcklig kapacitet försämrar de anslutna apparaternas funktion.

För mer information om gasanslutningar och alla apparaternas säkerhetsföreskrifter, se den kompletta installations- och användarhandboken och dess bilaga på webbplatsen.

E.2 Elanslutning

Innan du ansluter apparaten till elnätet

1. Kontrollera att elnätets spänning och frekvens överensstämmer med uppgifterna som anges på apparatens märkplatta.
2. Anslut apparaten permanent till elnätet med en kabel av typ H07 RN-F.
3. Installera nätkabeln i ett rör av metall eller hårdplast utan vassa kanter.
4. Tillhandahåll en lämpligt dimensionerad termomagnetisk differentialströmbrytare som har ett kontaktavstånd som

ger fullständig frångkoppling vid överspänning av kategori III.

Denna brytare skall installeras i byggnadens fasta elsystem, i apparatens omedelbara närhet.

5. Kontrollera att en automatsäkring har installerats mellan apparatens strömkabel och elledningen. Specifikationer om maximalt öppningsavstånd mellan kontaktorna och maximal läckström kan inhämtas i gällande bestämmelser.
6. Installera en anordning (förreglad kontakt, låsbar brytare eller liknande enhet) uppströms om apparaten - anordningen ska kunna låsas i öppet läge under underhållsgrepp.
7. Anslut apparaten till ett effektivt jordningssystem. För detta ändamål har anslutningens kopplingsplint en brytare med symbolen \oplus för koppling till jordledning.
8. Inkludera även apparaten i ett ekvipotentiellt system.

Denna anslutning utförs med ställskruven märkt ∇ , som sitter på utsidan nära nätkabelns ingång.

För mer information om installation av strömkabel, se den kompletta installations- och användarhandboken på webbplatsen.

F BESKRIVNING AV APPARATEN

F.1 Inledning

- Denna apparat är avsedd för industriellt bruk och får endast användas av personal som utbildats för detta ändamål.
- Undvik att använda apparaten på tomgång eller under villkor som försämrar dess optimala kapacitet. Förvärm inte apparaten annat än omedelbart före användningen, om det är möjligt.
- Denna apparat är avsedd för tillagning av mat. All annan användning betraktas som felaktig.

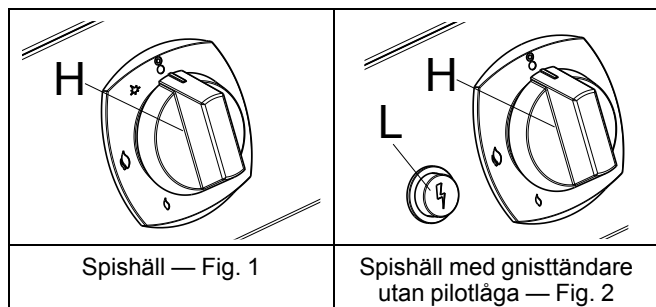


AKTAS

Denna apparat är inte avsedd att installeras utomhus eller på platser där den utsätts för väder och vind (regn, direkt solljus etc).

F.2 Översikt över apparaterna

Gasdrivna grillhällar



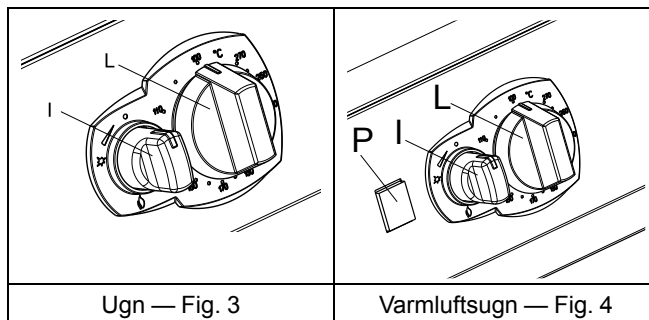
Gasvredet "H" som reglerar gasen till varje gasbrännare har följande symboler (se Fig. 1 eller Fig. 2):

- "Av"
- ★ "Att tända pilotlåga"
- 🔥 "Maximal låga"
- 🔥 "Sparlåga"

Tändknappen "L" (om sådan finns) har följande symbol (se Fig. 2):

- ⚡ "Påslagning"

Gasdrivna grillhällar



Reglagevredet som styr termostatventilen "I" har följande symboler (se Fig. 3 eller Fig. 4):

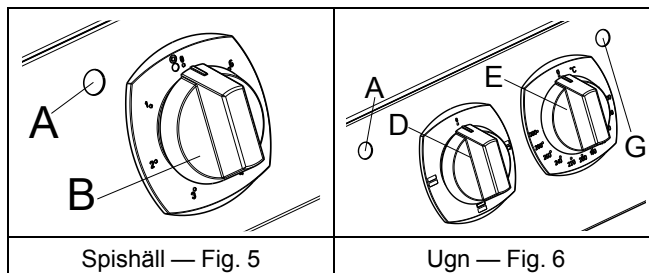
- "Av"
- ★ "Att tända pilotlåga"
- 🔥 "Tänd"

Justeringsvredet "L" väljer önskad temperatur och har följande lägen (se Fig. 3 eller Fig. 4):

- 100: "Minimumtemperatur"
- 110...250: "Medeltemperatur med lägen mellan 110 °C och 250°C"
- 270: "Maximal temperatur"

Tryck på knappen "P" för att aktivera varmluftsuven.

Elektriska modeller




Den gröna kontrolllampan "A" tänds, vilket visar att motsvarande kokplatta är påslagen.

Den gula kontrolllampan "G" tänds när värmeelementen är påslagna.

Det elektriska reglagevredet "B" för varje kokplatta har följande lägen (se Fig. 5):

0:	"Av"
1...5:	"Medeleffekt med lägen mellan 1 och 5"
6:	"Maximal effekt"

Vredet "D" har följande symboler (se Fig. 6):

O	"Av"
1	"Apparaten påslagen"
	"Övervärme och undervärme"

	"Övervärme"
	"Undervärme"

Justeringsvredet "D" har följande symboler (se Fig. 6):

100:	"Minimumtemperatur"
120.- ..28-	"Medeltemperatur med effektlägen mellan 120 och 180"
0:	
300:	"Maximal temperatur"




För mer information om apparatens översikt, se den kompletta installations- och användarhandboken på webbplatsen.

G ANVÄNDNING AV SPISHÄLLEN

G.1 Gasdrivna modeller — Påslagning


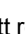

Spishäll

SeFig. 1

- Tryck in och vrid vredet "H" till läge *.
- Tryck vredet i botten och tänd samtidigt pilotbrännaren med en tändsticka.
Håll vredet intryckt i cirka 20 sekunder. När vredet släpps upp skall pilotlågan fortsätta att brinna. Om pilotlågan slocknar måste hela proceduren göras om.
- För att tända huvudbrännaren, vrid vredet från läge * till läge .
- För att reglera läget till sparlåga, vrid vredet från läge  till läge .


Spishäll med gnisttändare utan pilotlåga

SeFig. 2

- Tryck in och vrid vredet "H" till läge . Tryck ned vredet samtidigt som du trycker på tändarknappen "L". Håll vredet intryckt under 10 sekunder - då du släpper den skall lågan fortsätta att brinna. Om detta ej skulle ske, kontrollera om det finns restfukt på tändstiften, torka eventuellt av dem och upprepa ingreppet. Om problemet kvarstår, tänd manuellt med hjälp av en tändare.
- För att reglera läget till sparlåga, vrid vredet från  till .

Ugn

SeFig. 3

- Tryck lätt på vredet "I" och vrid det samtidigt en aning moturs så att spärren frigörs.
- Tryck sedan vredet i botten och vrid det till läge *.
Det hörs ett klick vilket betyder att gnistan tänds.
- Fortsätt att hålla vredet "I" intryckt, och vrid det till läge .
- Håll kvar vredet i detta läge i cirka 15-20 sekunder så att tillräckligt med gas hinner flöda in till pilotbrännaren och så att termoomkopplaren hinner bli varm.
- Använd nu vredet "L" för att ställa in önskad temperatur.


Varmluftsgugn

SeFig. 4



OBS!
Tryck på knappen "P" för att aktivera varmluftsgugnen.

- Tryck lätt på vredet "I" och vrid det samtidigt en aning moturs så att spärren frigörs.
- Tryck sedan vredet i botten och vrid det till läge *.
Det hörs ett klick vilket betyder att gnistan tänds.

- Fortsätt att hålla vredet "I" intryckt, och vrid det till läge .
- Håll kvar vredet i detta läge i cirka 15-20 sekunder så att tillräckligt med gas hinner flöda in till pilotbrännaren och så att termoomkopplaren hinner bli varm.
- Använd nu vredet "L" för att ställa in önskad temperatur.

För mer information om påslagning av gasdriven apparat, se den kompletta installations- och användarhandboken på webbplatsen.

G.2 Elektriska modeller — Påslagning

Spishäll

SeFig. 5.

- Ställ strömbrytaren som är monterad mellan apparaten och elnätet i läge på.
- Vrid vredet "B" på önskad kokplatta till ett av de sex funktionslägena på kontrollpanelen. Kom ihåg att läge "1" motsvarar lägsta effekt och läge "6" högsta effekt. Då den gröna lampan "A" lyser betyder det att dess motsvarande platta är påslagen.
- När du reglerar kokplattans effekt bör du först ställa vredet i läge "6". Så snart maten eller vätskan i kokkärlet har nått rätt kokpunkt vrider du vredet till ett lägre effektläge.

Ugn

SeFig. 6




- Vrid vredet "D" (som styr ugnselementens funktion) till önskat användningsläge.
- Den gröna kontrolllampan "A" tänds, vilket visar att ugnen är påslagen.
- Vrid termostatvredet "E" till önskad tillagningstemperatur (mellan 100 °C och 300 °C).
- Den gula kontrolllampan "G" tänds när värmeelementen är i funktion, och slocknar när inställd temperatur har uppnåtts.

För mer information om påslagning av elektrisk apparat, se den kompletta installations- och användarhandboken på webbplatsen.

G.3 Gasdrivna modeller — Avstängning




Spishäll

SeFig. 1

- Vrid vredet "H" från läge  eller läge  till läget *.
- När du vill släcka pilotlågan trycker du ratten nedåt en aning och vrider den till läget .

Spishäll med gnisttändare utan pilotlåga

SeFig. 2

1. Vrid vredet "H" från läget  eller  till läget .

Ugn

SeFig. 3

1. Vrid vredet "I" till läge .
2. Vrid vredet "I" till läge  för att stänga av pilotbrännaren.

Varmluftsgn

SeFig. 4

1. Vrid vredet "I" till läge .
2. Vrid vredet "I" till läge  för att stänga av pilotbrännaren.

För mer information om avstängning av gasdriven apparat, se den kompletta installations- och användarhandboken på webbplatsen.

G.4 Elektriska modeller — Avstängning


Spishäll

SeFig. 5

1. Vrid vreden till läge "0".

Ugn

SeFig. 6

1. Vrid vreden till avstängningsläget "off" . Slå av strömmen med strömbrytaren som sitter mellan apparaten och elnätet.

För mer information om avstängning av elektrisk apparat, se den kompletta installations- och användarhandboken på webbplatsen.

H OMSORG OM SPISEN



VARNING

Se "Varning och säkerhetsinformation".

H.1 Rengöring av apparat och tillbehör

Innan apparaten används måste alla invändiga delar och tillbehör rengöras med ljummet vatten och ett mildt rengöringsmedel eller med produkter som är biologiskt nedbrytbara till minst 90 % (detta bidrar till att minska utsläpp av förorenande ämnen i naturen). Skölj sedan och torka noggrant.



AKTAS

Använd inte rengöringsmedel som innehåller lösningsmedel (t. ex. trikloretylen) eller slipmedel för rengöringen.

H.2 Rengöring av apparaten

H.2.1 Utvändiga delar

Ytor med satinmattering (varje dag)

- Rengör alla ytor i stål: det går lätt att få bort smutsen direkt efter att den bildats.
- Ta bort smuts, fett och matpartiklar från ytorna i stål: rengör med en trasa eller en svamp som doppats i ljummet tvålatten, med eller utan andra rengöringsmedel. Torka alla rengjorda ytor noggrant efteråt.
- Om smuts, fett eller matpartiklar har grott in bör du torka med trasan/svampen i satinmatteringens riktning och skölja ofta. Om du gör runda rörelser med trasan/svampen kan smutspartiklarna på trasan/svampen förstöra satinmatteringen.
- Järnföremål kan förstöra eller skada stålet. Skadade ytor drar åt sig mer smuts och rostas lättare.
- Återställ satinmatteringens ursprungliga skick om det är nödvändigt.

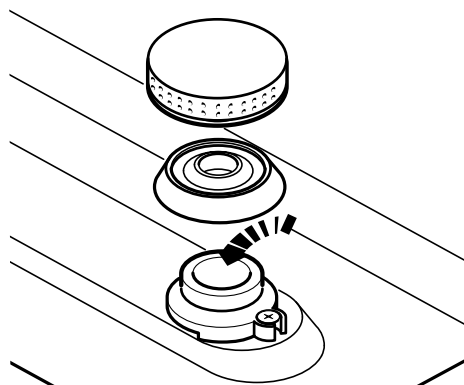
Ytor som svärtats av värme (vid behov)

- På ytor som utsätts för höga temperaturer kan det bli mörka missfärgade ringar. Dessa missfärgningar kan lätt tas bort och är inte tecken på skada. Följ anvisningarna i föregående avsnitt.



VIKTIGT

För gasdrivna apparater är det viktigt att förhindra att det kommer in smuts i venturirören. Om det kommer in smuts i apparaten kan dysorna bli igensatta, vilket får negativ effekt på lågan.



Elektriska plattor i gjutjärn

- Rengör plattorna med en fuktig trasa. Sätt sedan på plattorna och låt dem vara på ett par minuter så att de snabbt blir torra. Smörj dem sedan med ett tunt lager matolja.
- Spill inte kalla vätskor på varma kokplattor.



VIKTIGT

För elektriska apparater är det viktigt att förhindra vatteninfiltration så att inget vatten kan tränga in till elektriska komponenter: vatteninfiltration kan leda till kortslutning och läckström, och detta i sin tur får apparatens skyddsanordningar att träda i funktion.

H.2.2 Invändiga komponenter (var 6:e månad)

- Kontrollera skicket på de invändiga komponenterna.
- Avlägsna alla smutsbeläggningar som eventuellt finns inuti apparaten.
- Undersök och rengör tömningssystemet.



VIKTIGT

Arbeten som uteslutande får utföras av specialiserad personal.

I FELSÖKNING

I.1 Snabb felsökning

Ibland kan enkla fel åtgärdas både snabbt och lätt. Här följer en lista över ett antal problem och aktuella åtgärder:

Fel	Möjliga orsaker:
Pilotbrännaren till öppna brännare tänds inte	<ul style="list-style-type: none"> • Trycket i gasledningarna är för lågt. • Dysan är igensatt. • Defekt gasventil
Ugnens pilotbrännare tänds inte	<ul style="list-style-type: none"> • Gnisttändaren är inte ordentligt fastsatt eller felaktigt ansluten. • Den piezoelektriska tändaren eller tändkabeln är skadad. • Trycket i gasledningarna är för lågt. • Dysan är igensatt. • Gasventilen är trasig.
Pilotbrännaren slocknar när tändvredet släpps upp	<ul style="list-style-type: none"> • Termoomkopplaren värms inte upp tillräckligt av pilotbrännaren. • Defekt på termoomkopplaren. • Ratten till gaständaren har inte tryckts in tillräckligt • För lågt gastryck i ventilen. • Gasventilen är trasig.
Pilotbrännaren är tänd, men huvudbrännaren tänds inte	<ul style="list-style-type: none"> • Tryckfall i gasledningen. • Dysan är igensatt eller gasventilen är trasig. • Brännarens gasöppningar är igensatta.
Det går inte att reglera ugnens temperatur	<ul style="list-style-type: none"> • Fel på termostatens känselkropp. • Gasventilen är trasig. • Defekt på den elektriska termostaten • Den elektriska säkerhetstermostaten har aktiverats.
Brännare på öppen gasplatta tänds inte (version med gnisttändare utan pilotlåga).	<ul style="list-style-type: none"> • Kontrollera att inte metallfolie används som skydd i skålen kring brännaren. • Kontrollera om det finns restkondens på gnisttändaren.
Pilotbrännaren till öppna brännare tänds inte	<ul style="list-style-type: none"> • Trycket i gasledningarna är för lågt. • Dysan är igensatt. • Defekt gasventil

CE

Electrolux Professional SPA
Viale Treviso 15
33170 Pordenone
www.professional.electrolux.com